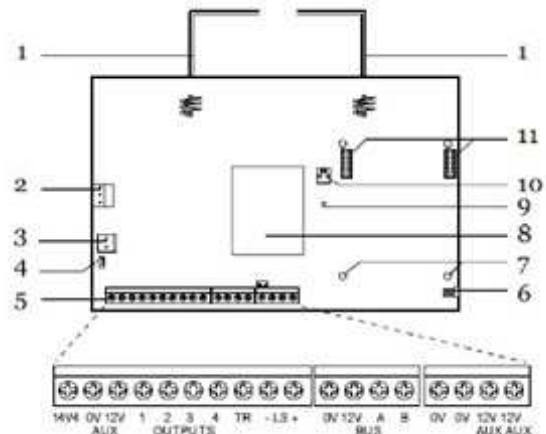


## Installatie i-on16 Montage en aansluiten

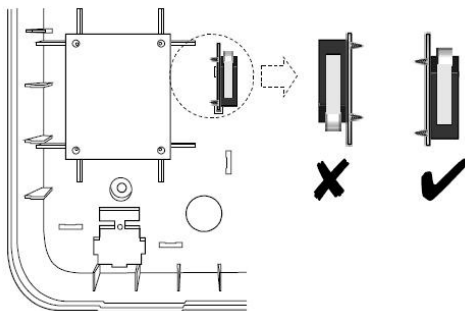
### Stap 1. Open het controlepaneel.

1. Antennes.
2. 230VAC voeding van trafo.
3. Accu ingang (12VDC).
4. Kick start pennen.
5. Aansluitblok.
6. Codeherstel pennen.
7. Gaten voor moduledragers.
8. Draadloze ontvanger.
9. Indicatie-LED.
10. Aansluitpennen voor sabotageschakelaar.
11. Voet voor spraakkiezer (I-SD01).



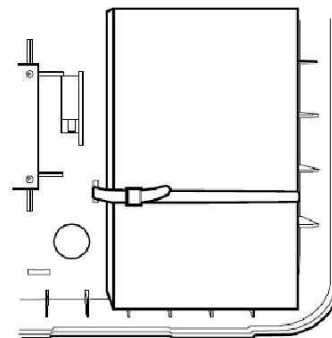
### Stap 2. Installeer de sabotageschakelaar.

Monteer de bijgeleverde gecombineerde front/wand-sabotageschakelaar en sluit hem aan. Let op dat de schakelaar in de juiste positie wordt geplaatst.



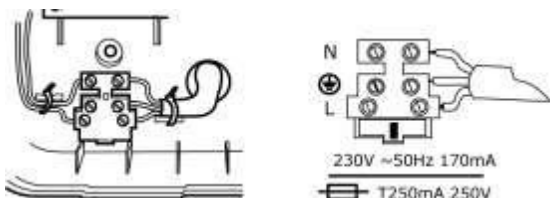
### Stap 3. Plaats de noodstroomaccu.

Bevestig de accu in de behuizing met de bijgeleverde band. Sluit de acculeidingen aan: rood = +; zwart = -.



### Stap 4. Aansluiting van de netspanning.

De onderstaande afbeelding toont de aansluiting van de netspanning. Sluit de voeding aan met een dubbelpolige schakelaar conform EN60950-1.



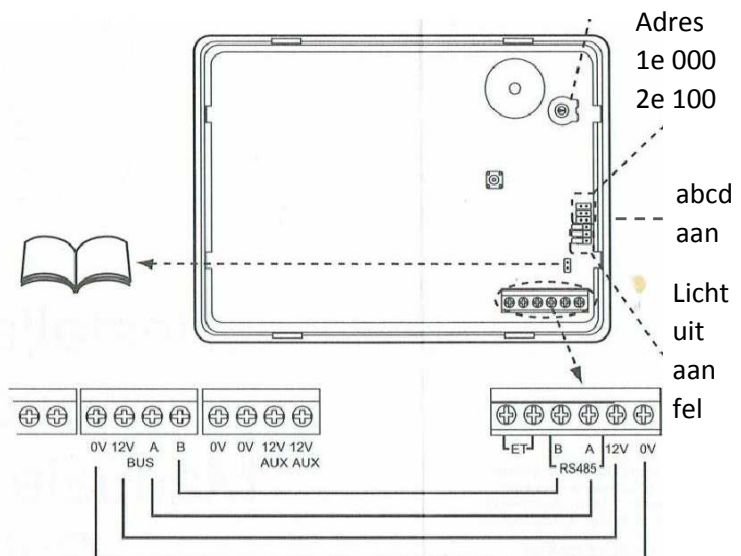
**WAARSCHUWING:** Tijdens de eerste opstart geven de zoemers van alle bedieningspanelen en interne sirenes een alarmmelding.

### Stap 5. Aansluiting van de bedieningspaneel.

Geluidssterke zoemer

Adres  
1e 000  
2e 100

abcd  
aan  
Licht  
uit  
aan  
fel



## Installatie i-on16

### De opstart en programmering

Het display toont:

```
Language?
English
```

1. Met ↑ of ↓ bladert u door de overige talen op de onderste regel van het display, bijvoorbeeld Nederlands

2. Toets √ bij de taal van uw keuze. Vanaf dit punt gebruikt het display de gekozen taal.

3. Toets de fabrieksmatige installateurscode '7890' in. Het display toont:

```
Installateursmenu
Detectoren/APP >
```

4. Met ↑ of ↓ bladert u door de overige opties van het menu.

5. Het controlepaneel laadt de fabrieksmatige toegangscode:  
installateur = 7890.  
Gebruiker 01 = 1234

### Zo leert het systeem draadloze detectoren in

1. Open het installateursmenu.

```
INSTALLATEURSMENU
Detectoren/APP >
```

2. Toets √.

```
DETECTOREN/APP
Detectoren >
```

3. Toets √.

```
DETECTOREN
Detector toev/wis >
```

4. Toets √.

Het display toont de eerste draadloze zone van de lijst.

```
DETECTOREN TOEV/WIS
Zone 01
```

5. Ga met ↑ of ↓ naar de gewenste zone en toets √.

```
DETECTOREN TOEV/WIS
Zone 02
```

6. Toets √.

Het display vraagt u de sabotageschakelaar van de detector te activeren.

```
Activeer
sabschak detector
```

7. Open de detector en plaats de batterij. Hierdoor geeft de detector een sabotagemelding die er voor zorgt dat het controlepaneel de detector leert. Het bedieningspaneel geeft een signaal als het leren geslaagd is.

Het display toont het bericht dat de detector aan de gekozen zone is toegewezen en dat de veldsterkte van de zender bekend is.

```
Detector toegewezen
Zone 02 SS: 9
```

8. Toets √ en geef de nieuwe zone/detector een naam, type en attribuut.

Fabrieksmatig beschouwt het controlepaneel de zone/detector als "Normaal alarm".

9. Ga verder met programmeren naar wens en sluit het menu op de juiste wijze af zodat alle instructies worden opgeslagen. Voor meer informatie betreffende het leren van draadloze detectoren raadpleegt u de *i-on Programmeerhandleiding*.

### Voorbeeld:

#### Programmering woonhuis

#### Magneetcontact op entree deur

Zone 01 = Entree deur  
Type = Laatste deur

#### Bewegingsdetector Entreehal (bij bediendeel)

Zone 02 = Entreehal  
Type = Inlooproute

#### Bewegingsdetector Keuken

Zone 03 = Keuken  
Type = Normaal alarm

#### Bewegingsdetector Woonkamer

Zone 04 = Woonkamer  
Type = Normaal alarm

De naam van de zone kan worden aangepast m.b.v. de toetsen op het bediendeel (SMS stijl), hoofdletters of kleine letters worden gekozen met de # knop. Wanneer een zone is geprogrammeerd komt er een \* achter de naam te staan.

### Zo herstelt u alle fabrieksinstellingen

1. Open het installateursmenu en kies *Systeemopties - Herst fabri waarden - Fabriekswaarden*.

Het display vraagt uw bevestiging.

2. Toets √ en de fabriekswaarden worden geladen.

Met X gaat u, zonder wijzigingen, terug naar het installateursmenu.